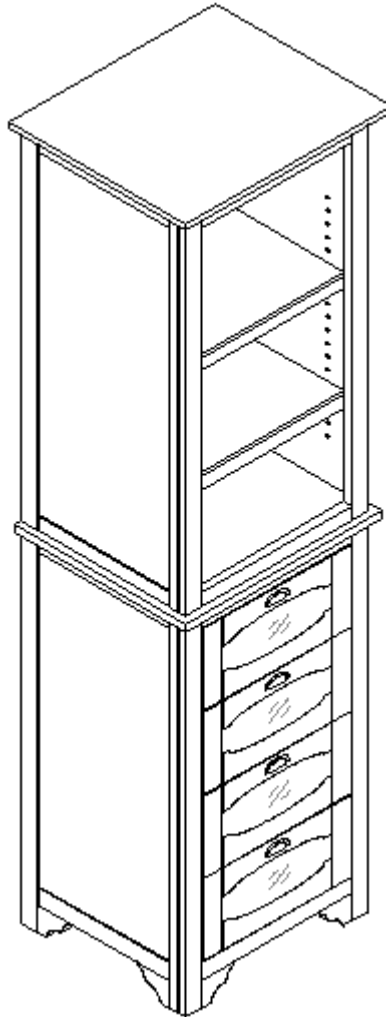


ARMOIRE COMPLÈTE NANTUCKET



« ASSEMBLAGE REQUIS PAR UN ADULTE EN RAISON DE PETITES PIÈCES, DE POINTES AIGUËS ET DE BORDS COUPANTS. »

Si vous avez des questions sur l'assemblage ou s'il manque des pièces, ne retournez pas cet article au Costco Wholesale Club.

Communiquez avec notre service à la clientèle en ayant soin d'avoir à portée de la main votre livret d'instructions et votre liste de pièces afin de pouvoir fournir le nom du modèle, le nom de la pièce ou le numéro d'usine au 1 800 765-5867

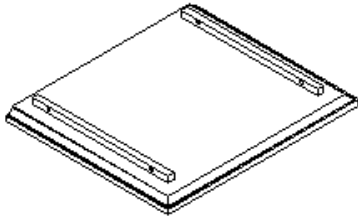
de 8 h 30 à 16 h 30, heure normale du Pacifique



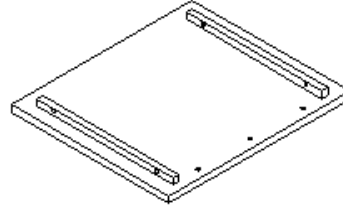
**Whalen Storage Mfg. Inc
Usine n° 6
Page 1**

Liste des pièces

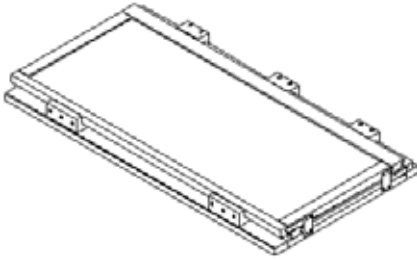
Veuillez lire toutes les instructions et vérifier si vous avez toutes les pièces indiquées avant d'entreprendre l'assemblage.



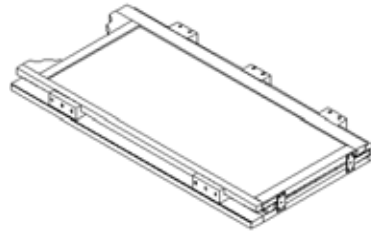
A – Dessus de la huche (1)



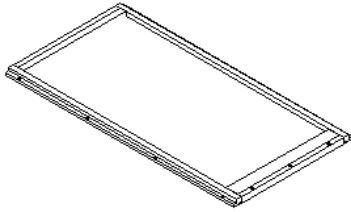
B – Dessus de la base (1)



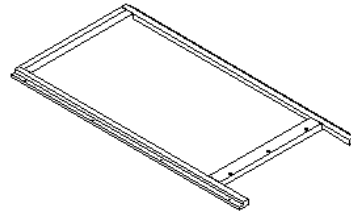
C – Assemblage du cadre de la huche (1)



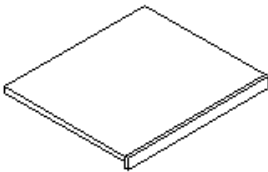
D – Assemblage du cadre de la base (1)



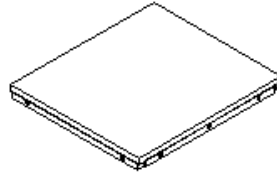
E – Panneau arrière de la huche (1)



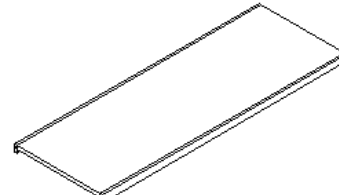
F – Panneau arrière de la base (1)



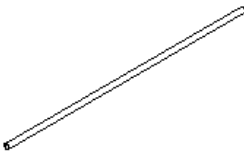
G – Petite tablette ajustable (2)



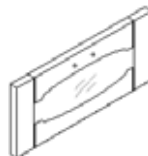
H – Panneau du fond (2)



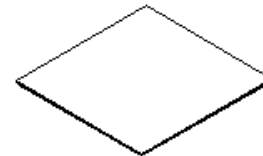
I – Grande tablette ajustable (1)



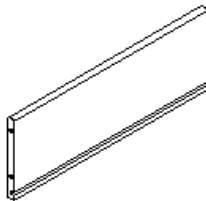
J – Barre (3)



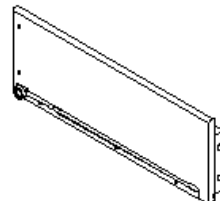
K1 – Devant du tiroir (4)



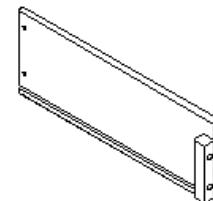
K2 – Fond du tiroir (4)



K3 – Panneau arrière du tiroir (4)



K4 – Panneau latéral gauche du tiroir (4)



K5 – Panneau latéral droit du tiroir (4)

Pour obtenir des pièces de rechange ou de l'aide, composez le 1 800 765-5867

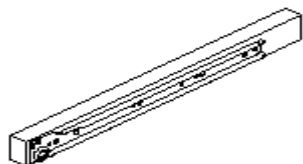
Whalen Storage Mfg. Inc

Usine n° 6

Page 2

Liste des pièces

Veillez lire toutes les instructions et vérifier si vous avez toutes les pièces indiquées avant d'entreprendre l'assemblage.



L1 – Montant de glissière gauche (4)



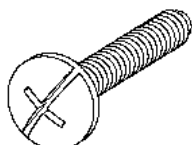
L2 – Montant de glissière droit (4)



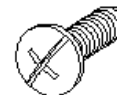
M – Boulon 1 po 1/4 (40 + 2 suppl.)



M1 – Petit boulon 1 po (16 + 1 suppl.)



M2 – Boulon 1 po (16 + 1 suppl.)



M3 – Petit boulon 1/2 po (8 + 1 suppl.)



N – Rondelle plate (56 + 2 suppl.)



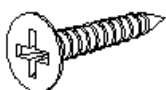
N1 – Petite rondelle plate (24 + 1 suppl.)



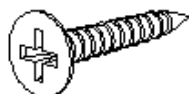
N2 – Rondelle de blocage (24 + 1 suppl.)



O – Support de tablette (8 + 1 suppl.)



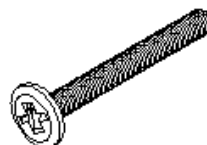
P – Vis 8* _ po (18+1 suppl.)



P1 – Vis 1 _ po (10+1 suppl.)



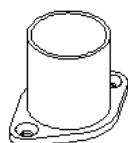
P2 – Vis 3* _ po (16+1 suppl.)



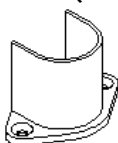
Q – Boulon de 1 _ po (16+1 suppl.)



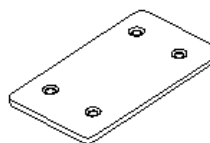
R – Écrous à portée cyl. (16+1 suppl.)



S – Pied de poteau mâle (3)



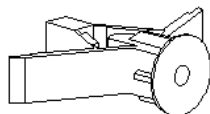
S1 – Pied de poteau femelle (3)



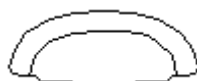
T – Plaque de métal (2)



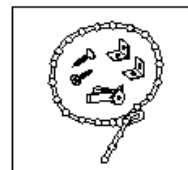
U – Équerre (4)



V – Pièce d'ancrage de cloison sèche (10+1 suppl.)



Poignée (4)



Dispositif antibasculement de meuble (1) (dans sac de plastique blanc)

Outils nécessaires : Tournevis Phillips, marteau, perceuse électrique, foret de 3/8 po et de 3/16 po, mèche à maçonnerie de _ po pour brique et béton, détecteur de colombage.

Pour obtenir des pièces de rechange ou de l'aide, composez le 1 800 765-5867

Whalen Storage Mfg. Inc

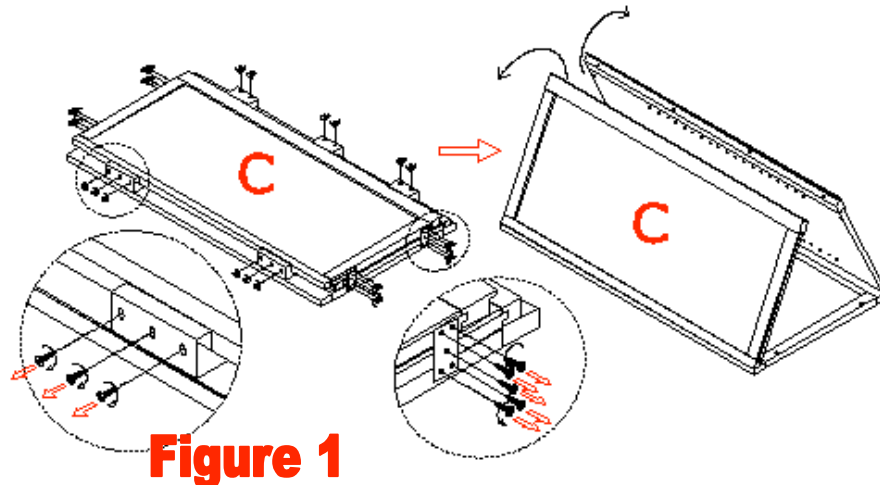
Usine n° 6

Page 3

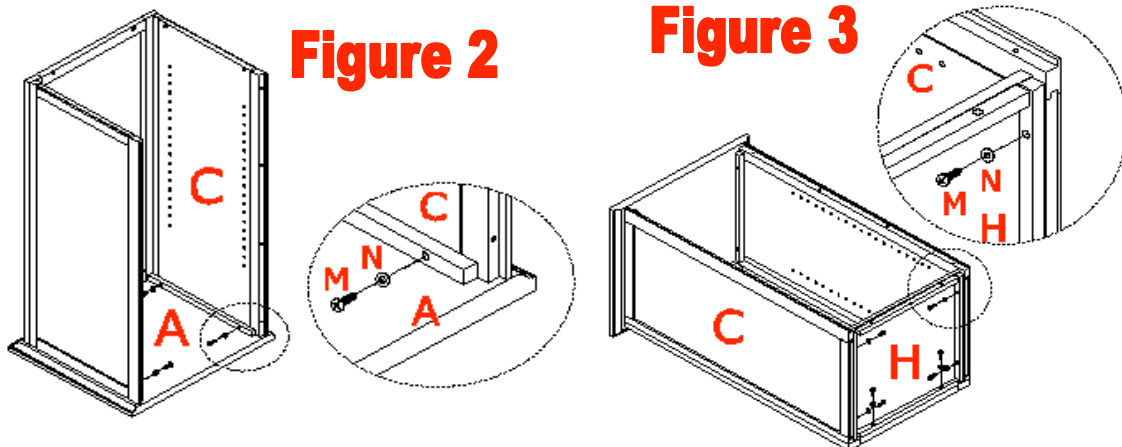
Assemblage de la huche

1. Déballez d'abord le meuble soigneusement et vérifiez si vous avez tout le matériel et toutes les pièces nécessaires.
2. Ramassez le cadre de la huche assemblé (partie C) et dévissez les blocs de bois et les plaques de métal fixés avant de déballer l'assemblage. Voir la figure 1.

Nota : Les blocs de bois et les plaques de métal ne servent qu'à l'expédition : vous pouvez les jeter.



3. Placez le haut de la huche (pièce A) sur une surface lisse; placez ensuite le cadre de la huche déplié sur cette surface et fixez-le à l'aide de boulons de 1 _ po (pièce M) et des rondelles plates (pièce N) par le tasseau du haut de la huche dans les trous taraudés du panneau latéral. Voir la figure 2. Nota : Suivez la direction des flèches pour placer le cadre sur le haut de la huche.



4. Placez maintenant le cadre (de la façon illustrée à la figure 3) et fixez le panneau du fond (pièce H) avec les boulons de 1 _ po (pièce M) et les rondelles plates (pièce N) par le tasseau fixé dans les trous taraudés du cadre de la huche assemblé (pièce C), soit en tout six. Voir la figure 3.

Pour obtenir des pièces de rechange ou de l'aide, composez le 1 800 765-5867

Whalen Storage Mfg. Inc

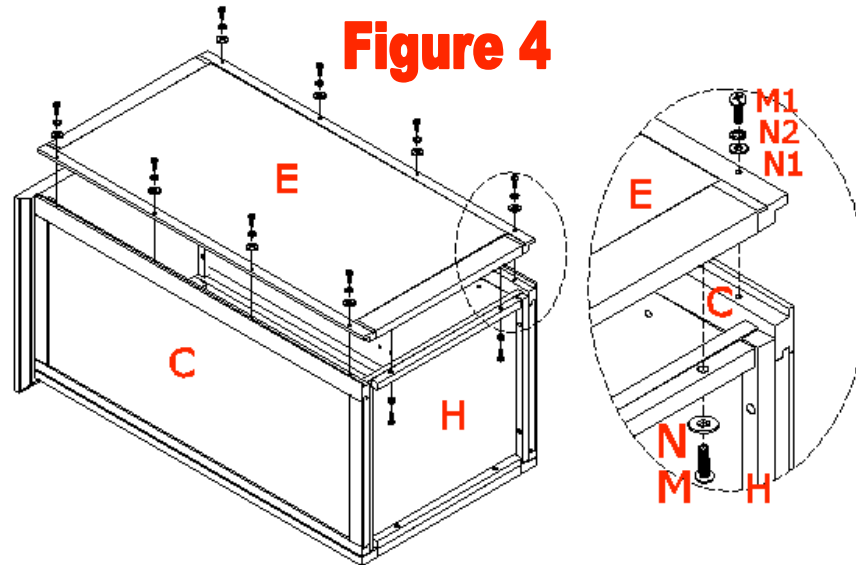
Usine n° 6

Page 4

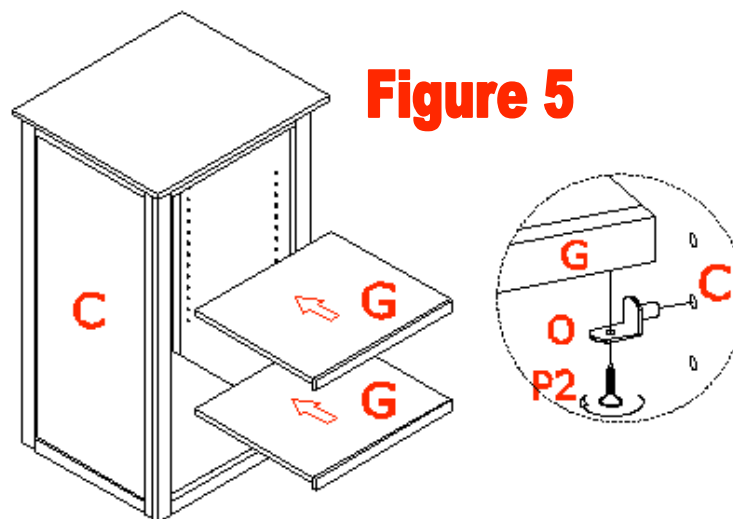
Assemblage de la huche

- Fixez le panneau arrière de la huche (pièce E) au cadre en insérant huit petits boulons de 1 po (pièce M1) par la petite rondelle de blocage (pièce N2) et les rondelles plates (pièce N1) par le trou déjà percé, dans les trous taraudés du cadre de la huche assemblée (pièce C), tel qu'illustré à la figure 4.
- Fixez le panneau arrière de la huche (pièce E) avec deux boulons de 1 _ po (pièce M) à l'aide des rondelles plates (pièce N) par le tasseau du panneau du fond (pièce H) du panneau arrière de la huche. Voir la figure 4.

Nota : Assurez-vous de fixer solidement les pièces et de ne pas laisser de jeu entre les pièces, ce qui garantira que le meuble est d'équerre.



- Redressez le meuble et installez les petites tablettes ajustables (pièce G) à la hauteur que vous voulez avec les supports de tablette (pièce O), fixez-les avec les vis de 3 _ po (pièce P2), tel qu'illustré à la figure 5.



Pour obtenir des pièces de rechange ou de l'aide, composez le 1 800 765-5867

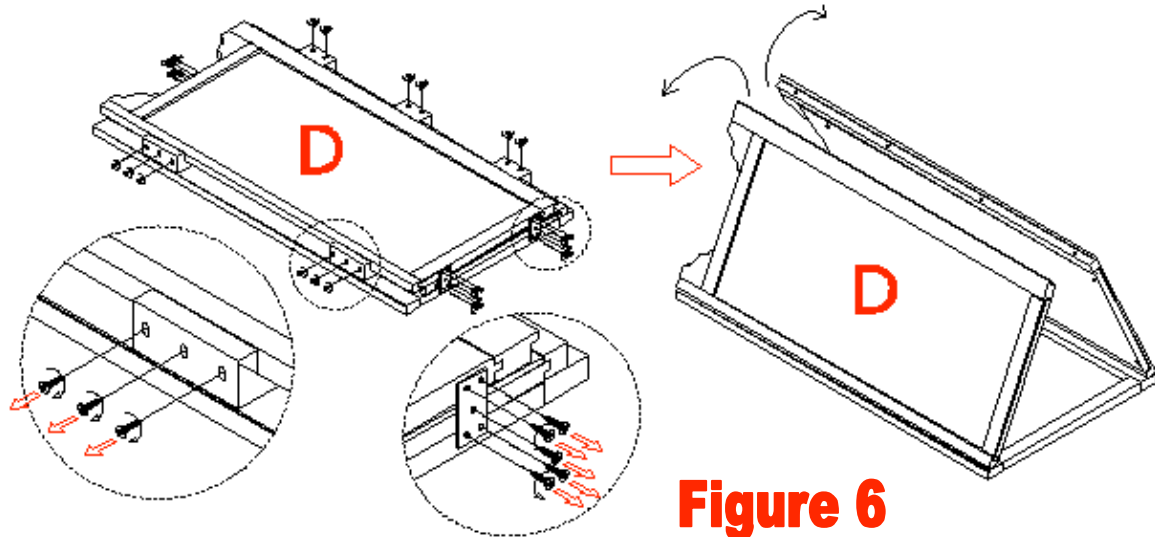
Whalen Storage Mfg. Inc

Usine n° 6

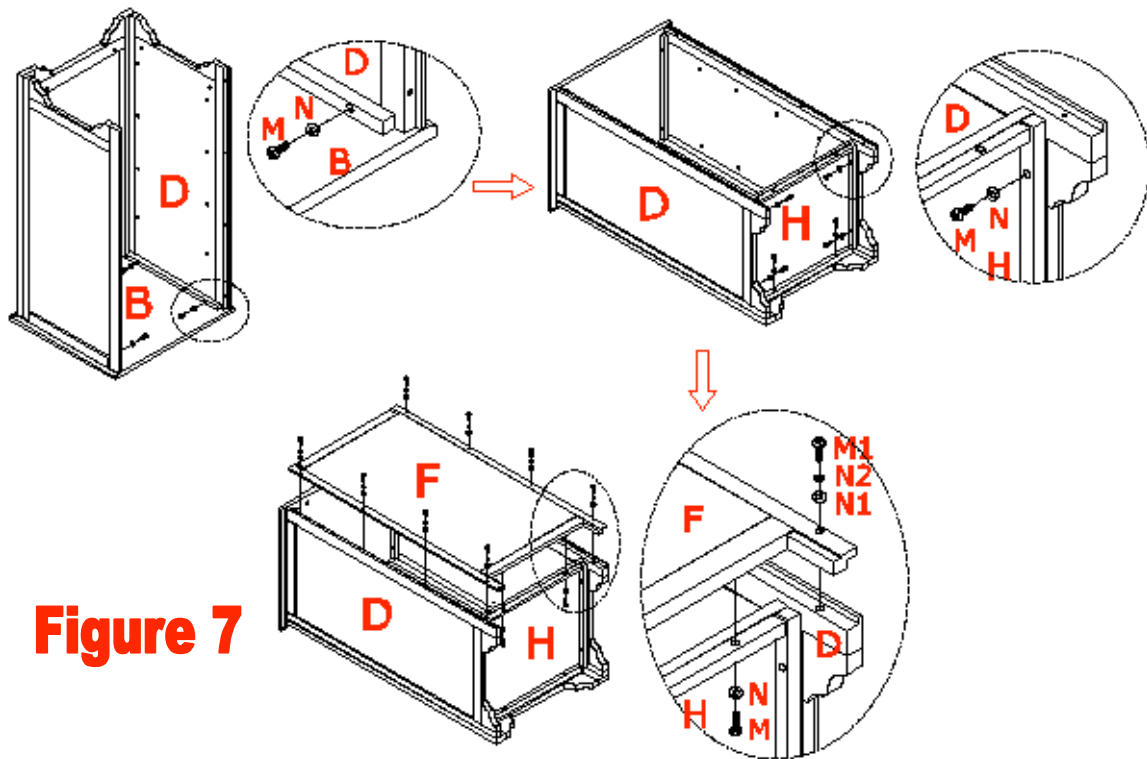
Page 5

Assemblage de la huche

8. Ramassez le cadre de la base assemblé (pièce D) et dévissez les blocs de bois et les plaques de métal fixés avant de déplier l'assemblage. Voir la figure 6.



9. De même, répétez les étapes 3 à 6 pour assembler la base, tel qu'illustré à la figure 7.



Pour obtenir des pièces de rechange ou de l'aide, composez le 1 800 765-5867

Whalen Storage Mfg. Inc

Usine n° 6

Page 6

Assemblage de la base

10. Redressez le cadre de la base assemblé et installez les montants de glissière gauche et droit (pièces L1 et L2) à l'intérieur du meuble avec les boulons de 1 po (pièce M2) et des rondelles plates (pièce N), tel qu'illustré à la figure 8.

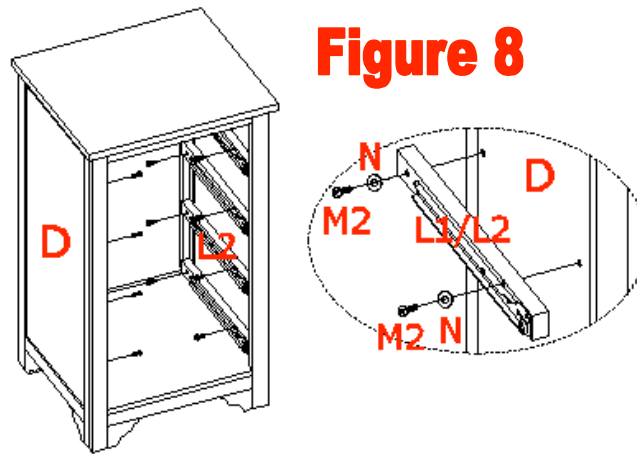


Figure 8

Assemblage des tiroirs

11. Insérez deux écrous à portée cylindriques (pièce R) à chaque extrémité du panneau arrière du tiroir (pièce K3). Veillez à ce que la longue coulisse de l'écrou à portée cylindrique soit placée vers l'extérieur et que la longue rainure soit parallèle au panneau vers l'extrémité du panneau arrière, tel qu'illustré à la figure 9.
12. Fixez le panneau arrière du tiroir (pièce K3) aux panneaux latéraux droit et gauche du tiroir (pièces K4 et K5) avec des boulons en insérant deux boulons de 1 po (pièce Q) dans les trous du panneau latéral du tiroir et à l'aide de l'écrou à portée cylindrique (pièce R), dans le panneau arrière du tiroir, tel qu'illustré à la figure 9.
13. Placez le fond du tiroir (pièce K2) de la façon illustrée à la figure 10. Assurez-vous qu'il est bien placé dans les rainures des panneaux latéraux gauche et droit du tiroir (pièce K4 et K5).

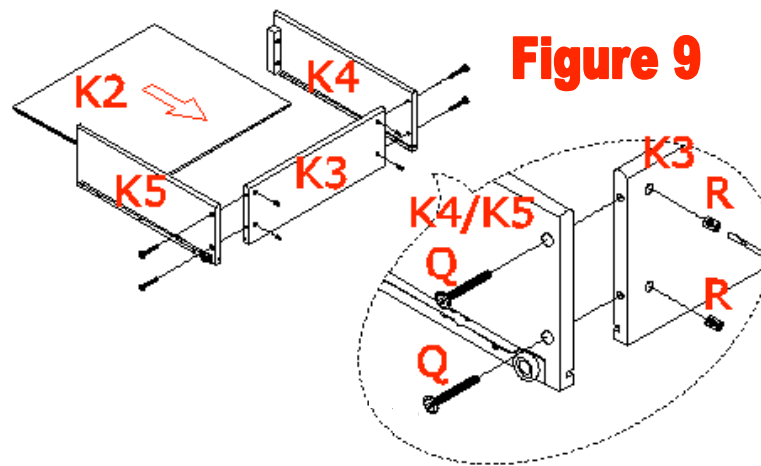


Figure 9

Pour obtenir des pièces de rechange ou de l'aide, composez le 1 800 765-5867

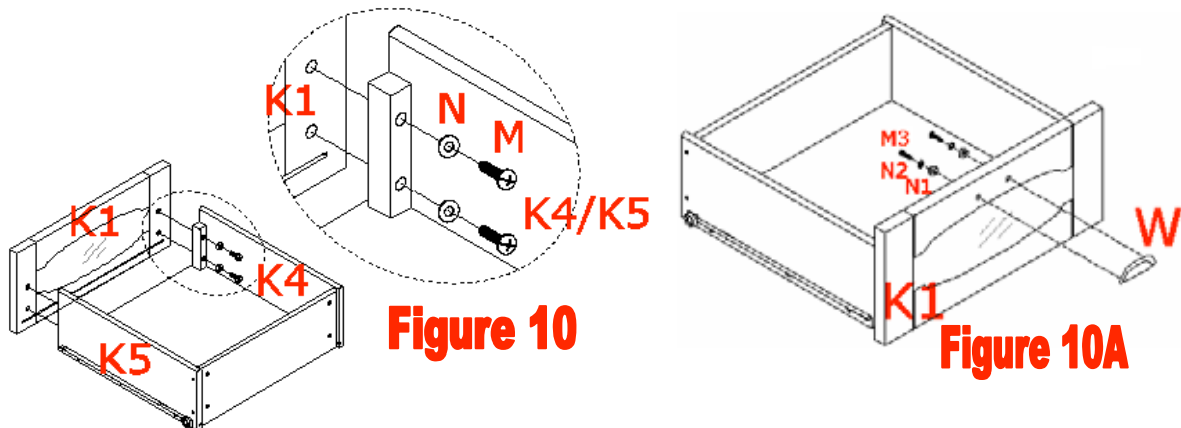
Whalen Storage Mfg. Inc

Usine n° 6

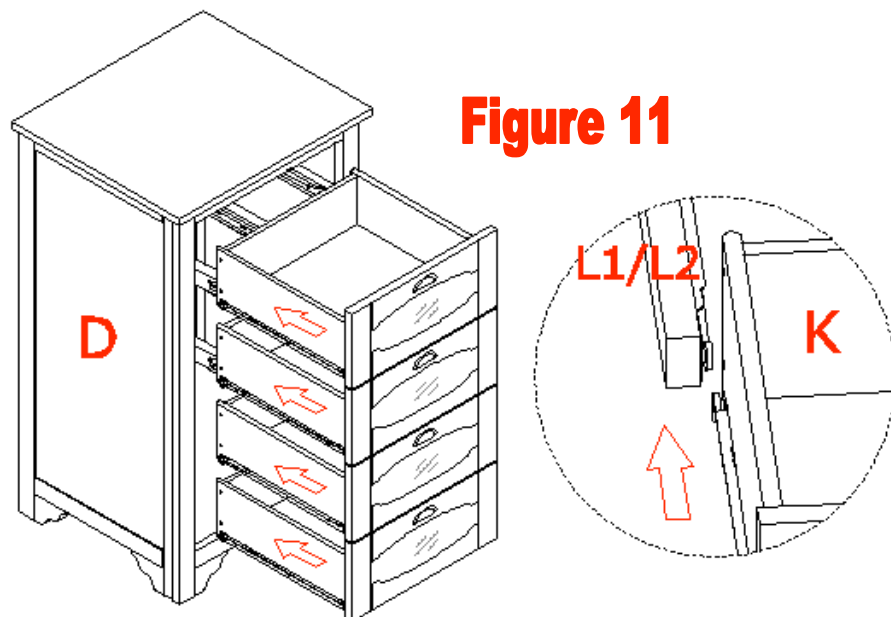
Page 7

Directives d'assemblage

- Fixez maintenant le devant du tiroir (pièce K1) à l'aide de quatre boulons de 1 _ po (pièce M) et des rondelles plates (pièce N) par le tasseau des panneaux latéraux droit et gauche du tiroir dans les trous taraudés du cadre de la base assemblé (pièce D), tel qu'illustré à la figure 10.
- Fixez la poignée (pièce W) sur le devant du tiroir (pièce K1) à l'aide de deux petits boulons de 1/2 po, de petites rondelles de blocage et de rondelles plates (pièces M3, N2 et N1), tel qu'illustré à la figure 10A.



- Répétez la procédure pour les trois autres tiroirs.
- Faites glisser le tiroir assemblé dans les montants de glissière comme il faut. Voir la figure 11.



Pour obtenir des pièces de rechange ou de l'aide, composez le 1 800 765-5867

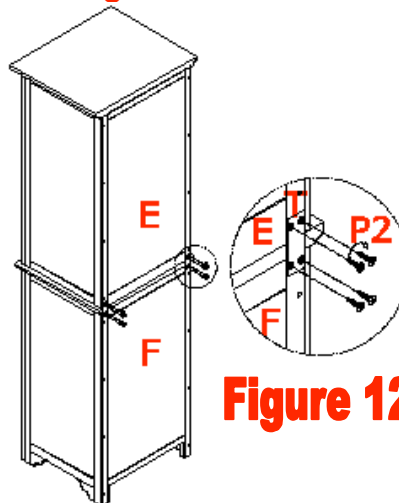
Whalen Storage Mfg. Inc

Usine n° 6

Page 8

Directives d'assemblage

18. Avec l'aide de vos amis, placez la huche sur la base, comme l'illustre la figure 12. **Nota : Déposez délicatement la huche sur la base afin de ne pas endommager la surface supérieure.**



19. Pour empêcher la huche de renverser, fixez la plaque de métal (pièce T) à l'aide des trois vis de $_$ po (pièce P2) à l'arrière du meuble, tel qu'illustré à la figure 12.

20. Placez le meuble assemblé contre le mur et laissez suffisamment d'espace par rapport à l'autre mur pour placer la grande tablette ajustable (pièce I), tel qu'illustré à la figure 13.

Nota : Les barres latérales du mur et les plaques de la tablette doivent arriver à la hauteur des colombages dans votre mur, ou vous devez utiliser les dispositifs d'ancrage inclus; si vous omettez de le faire, votre installation sera moins solide. Placez également le centre de la tige à au moins 10 $_$ po du mur arrière, afin que vous puissiez placer les cintres sans problème.

21. Fixez deux équerres (pièce U) à la hauteur souhaitée à l'extérieur de l'armoire à l'aide des vis de $_$ po (pièce P). À la même hauteur sur le mur, fixez les deux autres équerres en vous servant des vis de 1 $_$ po (pièce P1). **Nota : Assurez-vous qu'ils sont à la même hauteur et tout dépendant du type de mur que vous avez, nous fournissons des pièces pour cloison sèche (pièce V), qui vous aideront à fixer convenablement le meuble au mur, afin qu'il puisse supporter le poids de la tablette, tel qu'illustré à la figure 13. En utilisant les ancrages, percez des trous d'au moins 1 $_$ po de profondeur avec le foret, puis insérez les ancrages dans chacun d'eux; assurez-vous qu'ils ne dépassent pas de la surface du mur.**
22. Placez la grande tablette ajustable (pièce I) sur les équerres fixées à la dernière étape et fixez-la avec la vis de $_$ po (pièce P), tel qu'illustré à la figure 13.
23. Fixez les pieds de poteau mâles (pièce S) au mur à la hauteur que vous souhaitez, en enfonçant deux vis de 1 $_$ po (pièce P1) dans le mur en les faisant passer par les trous des pieds de poteau. Utilisez le pied de poteau mâle comme modèle pour marquer deux trous sur le mur à la hauteur que vous voulez et utilisez les ancrages fournis au cas où vous auriez besoin de les fixer plus solidement, tel qu'illustré à la figure 13A.
24. Fixez chaque pied de poteau mâle (pièce S) au mur à l'aide de deux vis de 1 $_$ po (pièce P1) en les faisant passer dans les trous des ancrages (pièce V) pour les enfoncer dans le mur. Assurez-vous que le pied est appuyé entièrement contre le mur, tel qu'illustré à la figure 13.

Pour obtenir des pièces de rechange ou de l'aide, composez le 1 800 765-5867

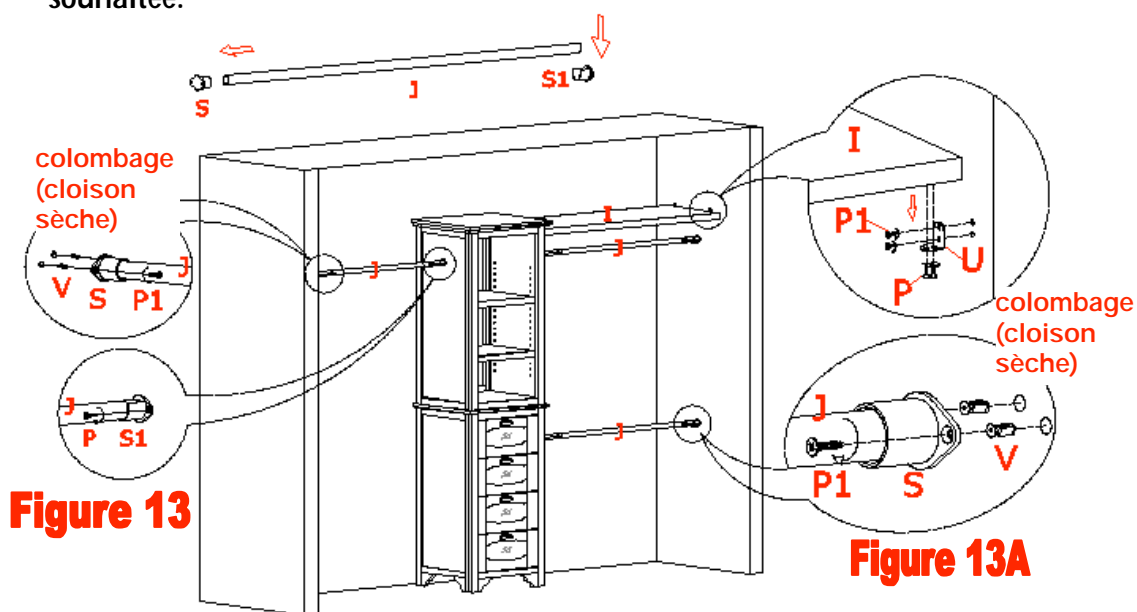
Whalen Storage Mfg. Inc

Usine n° 6

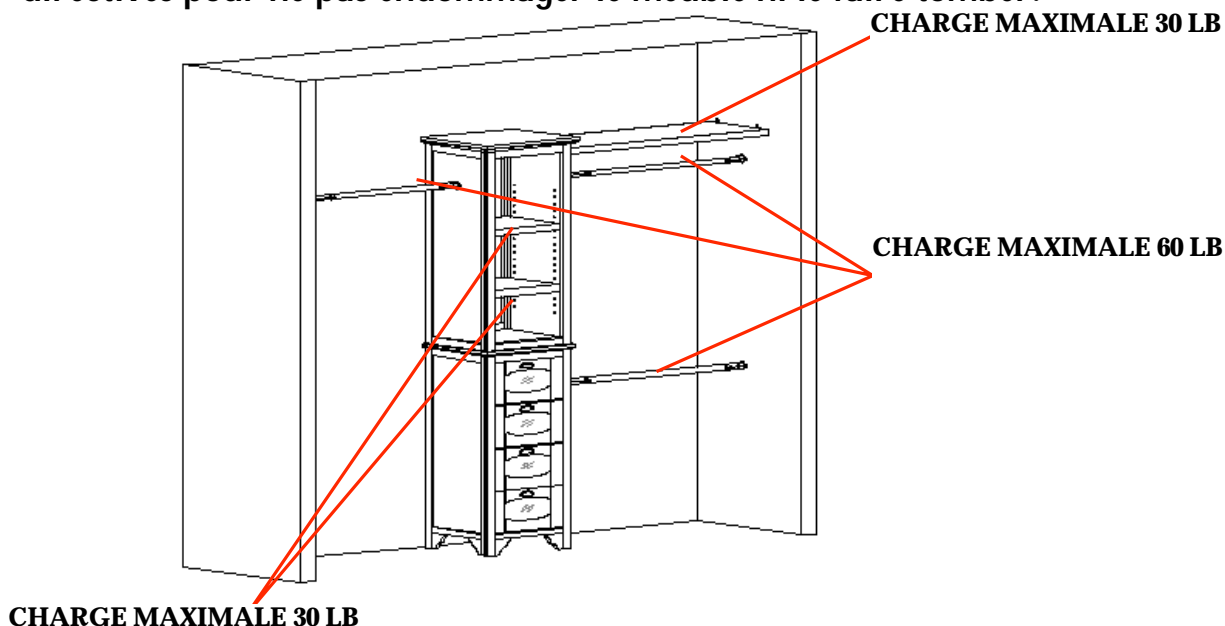
Page 9

Directives d'assemblage

25. En vous servant de la poignée (pièce J) comme référence, fixez le pied de soutien femelle (pièce S1) au panneau latéral de l'armoire avec les vis de _ po (pièce P), assurez-vous que la section ouverte de la tige de suspension femelle est pointée vers le haut, tel qu'illustré à la figure 13.
26. Installez la barre (pièce J) entre les deux pieds de poteau (pièces S et S1), tel qu'illustré à la figure 13.
27. Répétez les étapes 23 à 26 pour installer les deux autres barres à la hauteur souhaitée.



AVERTISSEMENT : Évitez de dépasser les charges maximales indiquées et suivez toutes les étapes dans l'ordre indiqué sur la feuille de directives pour ne pas endommager le meuble ni le faire tomber.



Pour obtenir des pièces de rechange ou de l'aide, composez le 1 800 765-5867

Whalen Storage Mfg. Inc

Usine n° 6

Page 10

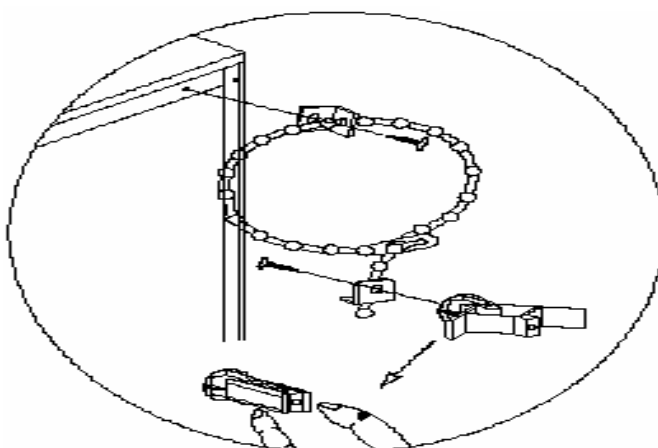
DISPOSITIF ANTIBASCULEMENT DE MEUBLE

Nota : Nous avons inclus un dispositif antibasculement dans ce meuble.

Ce dispositif, une fois en place, peut offrir une protection contre le basculement soudain du meuble à cause de petits tremblements, de chocs ou de personnes qui y grimpent. Nous recommandons fortement de le fixer à un montant et à votre meuble.

Veillez lire attentivement les directives inscrites sur le sac.

Nota : Vous devez fixer le dispositif au meuble pour prévenir tout accident ou dommage.



**Vous devriez avoir terminé l'assemblage.
Merci de votre achat.**



Pour obtenir des pièces de rechange ou de l'aide, composez le 1 800 765-5867

Whalen Storage Mfg. Inc

Usine n° 6

Page 11